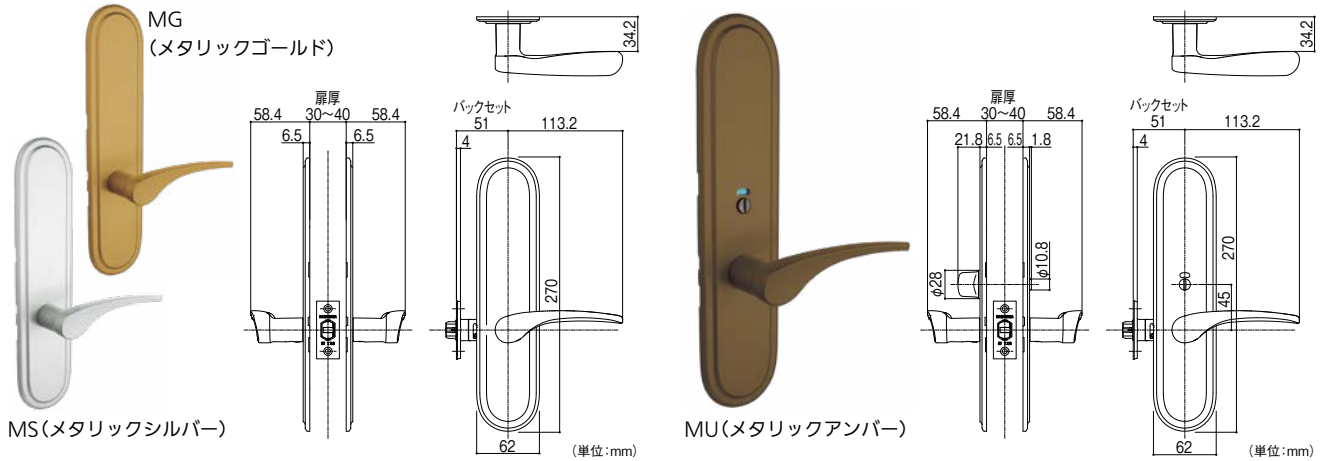


既存金物の取付穴、日焼け跡まで隠せる特大座。



長沢製作所 TOMFU 特大座 空錠

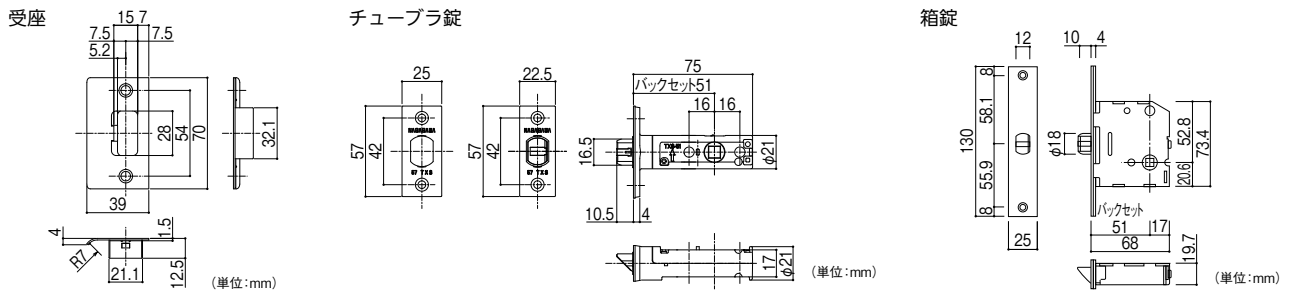
商品コード	仕様	色	価格
219-0600	チューブラ錠仕様	MS	1台 7,200円 (税抜き)
219-0610		MG	
219-0640		MU	
219-0605	箱錠仕様	MS	1台 9,500円 (税抜き)
219-0615		MG	
219-0645		MU	

●材質:レバーハンドル/亜鉛合金、受座/スチール ●バックセット:51mm ●扉厚:30~40mm

長沢製作所 TOMFU 特大座 表示錠

商品コード	仕様	色	価格
219-0620	チューブラ錠仕様	MS	1台 8,700円 (税抜き)
219-0630		MG	
219-0650		MU	
219-0625	箱錠仕様	MS	1台 11,000円 (税抜き)
219-0635		MG	
219-0655		MU	

●材質:レバーハンドル/亜鉛合金、受座/スチール ●バックセット:51mm ●扉厚:30~40mm

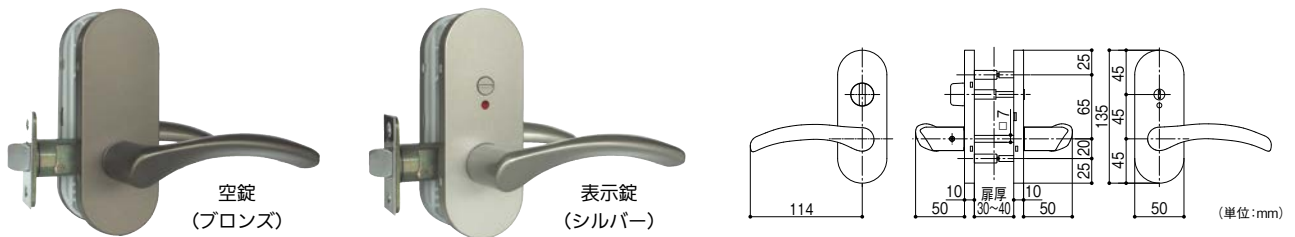


レバーと座だけを取替えて、抗菌・抗ウイルスに!

■24時間で99.99%のウイルスを減少。

■適合機種(右下参照)の既存ラッチを使用してレバーハンドルのみを交換し、抗菌・抗ウイルスのハンドルにグレードアップできます。

※ラッチは本体セットに含まれません。ラッチも交換される場合は、下に掲載の専用ラッチもご用意ください。



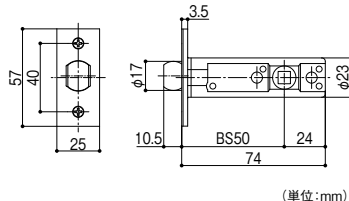
ヒナカ 各社取替レバーハンドル(本体セット)

商品コード	タイプ	品番	色	価格
482-0700	空錠	38D1-O	ブロンズ	1セット オープン価格
482-0705			シルバー	
482-0710	表示錠	38D1-W	ブロンズ	1セット オープン価格
482-0715			シルバー	

●材質:レバーハンドル/アルミ、受座/スチール ●扉厚:30~40mm

別売

■上記掲載の38D1-O、38D1-Wの専用ラッチです。



ヒナカ 各社取替レバーハンドル専用ラッチ

482-0720 TL-50
1個 **オープン価格**

●バックセット:50mm

適合メーカー(機種)

ヒナカ Gレバー(GIA・X)…フロント刻印[GIA]
川口技研 ハイレバー・LZシリーズ…フロント刻印[GIKEN]
長沢製作所 リビエール…フロント刻印[KODAI]
バルム・ウィズ…フロント刻印[NAGASAWA]
美和ロック ゼルタ…フロント刻印[MIWA ZLT]

最新情報は
こちらから



金物

錠前・鍵

物件管理ロック・キーボックス・南京錠

建具金物

ラバトリー金物

窓金物

網戸張替部材

連結金具・金網

家具金物

ねじ・釘・アンカー

バリアフリー

金物

収納・内装

建築資材

水まわり

防犯

耐震・防災

ペット用品

接着・テープ・清掃・補修

道具・工具

お役立ちコーナー

豆知識

ご利用方法